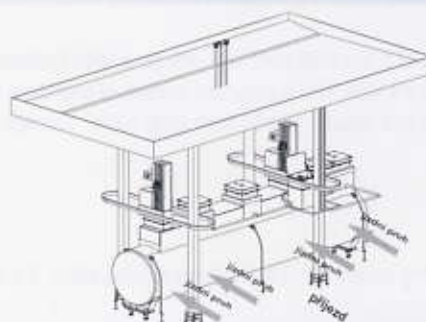
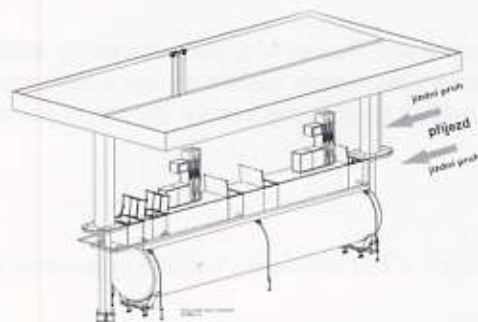


Supplying Company for Welding & General Mechanical Constructions

MINISTAVEBNICE ČERPAČÍ STANICE  
MINIBAUkastensystem TANKSTELLEN  
FILLING STATIONS AS CONSTRUCTIONAL MINI-SETS  
СБОРНАЯ МИНИКОНСТРУКЦИЯ АЗС



DUO



QUATRO

# MINISTAVEBNICE ČERPACÍ STANICE

Systém ministavebnice čerpací stanice, je moderní technologické řešení, které je založeno na umístění skladovací dvouplášťové nádrže s technologickou šachtou přímo pod výdejními stojany.

Ministavebnici tvoří dvouplášťová ocelová nádrž s vnější izolací, která je uložena pod výdejní plochou. Na nádrži je přivařena ocelová armaturní šachta s veškerými technologickými rozvody. Objem a počet komor nádrže se variabilně přizpůsobuje požadavkům zákazníka, jedna komora nádrže je řešena jako úkapová jímka. Celkový objem nádrže může být v rozsahu 10-100m<sup>3</sup>. Při konstrukčním řešení jsou uvažována hlediska výrobní, dopravní, manipulační, provozní a servisní.

## TYP DUO

Ministavebnice DUO je čerpací stanice PHM se 2 jízdními pruhy, které jsou vedeny podél osy nádrže.

## TYP QUATRO

Ministavebnice QUATRO je čerpací stanice PHM se 4 až 8 jízdními pruhy, které jsou vedeny kolmo na osu nádrže.

# MINIBAUkastensystem TANKSTELLEN

Minibaukastensystem Tankstellen, bedeutet moderne technologische Lösung, die auf Anbringung eines doppelwandigen Lagerbehälter mit technologischem Schacht direkt unter den Zapfsäulen beruht.

Das Minibaukastensystem bildet ein doppelwandiger Stahlbehälter mit Außenisolierung, der unter der Ausgabefläche aufgelagert ist. Auf dem Behälter ist Armaturenschacht aus Stahl mit allen technologischen Leitungen angeschweißt. Volumen und Anzahl der Kammer des Behälters wird variabel den Kundenforderungen angepasst, eine Kammer wird als Abtropfbehälter gelöst. Gesamtvolumen des Behälters kann sich im Bereich von 10-100m<sup>3</sup> befinden. Bei Konstruktionslösung werden Fertigungs-, Transports-, Manipulations-, Betriebs- und Serviceaspekte berücksichtigt.

## TYP DUO

Minibaukastensystem DUO ist eine Kraftstofftankstelle mit 2 Fahrstreifen, die entlang der Behälterachse geführt werden.

## TYP QUATRO

QUATRO ist eine Kraftstofftankstelle mit 4 bis 8 Fahrstreifen, die senkrecht zur Behälterachse geführt werden.

# FILLING STATIONS AS CONSTRUCTIONAL MINI-SETS

The filling station mini-set system is a modern technology solution based on a two-shell storage tank with technological shaft situated directly under the serving stands.

The mini-set consists of a two-shell steel tank with an outside insulation that is placed under the dispensing area. The steel fitting shaft with complete technology piping is welded onto the tank. The volume and number of chambers is variable according to the customer's requirements; one tank chamber is designed as a dripping reservoir. The overall tank volume may be from 10 to 100m<sup>3</sup>. The type of construction considers all aspects of manufacturing, transport, handling, operation and servicing.

## DUO TYPE

DUO Mini-set is a filling station with 2 traffic lanes running along the tank's axis.

## QUATRO TYPE

QUATRO Mini-set is a filling station with 4 to 8 traffic lanes running across the tank's axis.

# СБОРНАЯ МИНИКОНСТРУКЦИЯ АЗС

Система сборной миниконструкции АЗС представляет собой современное технологическое решение, которое основано на установке двустенного резервуара с технологической шахтой прямо под раздаточными колонками.

Сборную миниконструкцию образует двустенный стальной резервуар с наружной изоляцией, который размещается под площадкой для раздаточных колонок. К резервуару приварена стальная арматурная шахта со всеми технологическими распределительными сетями. Объем и количество камер резервуара варьируется в соответствии с требованиями заказчика, одна камера резервуара решена в виде сборного приемка. Общий объем резервуара может находиться в пределах от 10 до 100м<sup>3</sup>. При разработке конструктивного решения учитываются производственные, транспортные, манипуляционные, эксплуатационные и сервисные возможности.

## ТИП «DUO»

Миниконструкция «DUO» - это АЗС топлива с 2 полосами движения, которые ведутся вдоль оси резервуара.

## ТИП «QUATRO»

Миниконструкция QUATRO - это АЗС топлива с 4 - 8 полосами движения, которые ведутся перпендикулярно к оси резервуара.

BAEST, a.s., Černošská 1930, CZ - 256 01 Benešov

Robert Nečas, tel.: +420 317 753 275, e-mail: robert.necas@baest.cz

Jaroslav Novotný, tel.: +420 317 753 273, e-mail: jaroslav.novotny@baest.cz

fax: +420 317 727 322, http://: www.baest.cz

BAEST, a.s., Svatopetrská 7, CZ - 647 00 Brno

Vilém Bayer, tel./fax: +420 545 232 205, mobil: +420 728 107 507

e-mail: vilem.bayer@baest.cz, http://: www.baest.cz